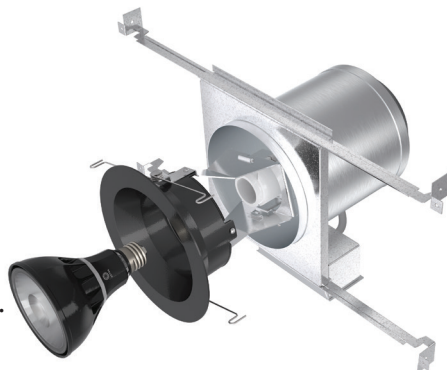


# S30

## DOWNLIGHT TRIM GARNITURE DE SPOT AJUSTE DE LA LUZ DESCENDENTE

**Installation Instructions:** Please read before installing.  
**Instructions d'installation :** Veuillez lire avant l'installation.  
**Instrucciones de instalación:** Leer antes de instalar.



1. Turn off power.  
Coupez l'alimentation.  
Apague la energía.



**WARNING: SHOCK HAZARD.**

May result in Serious Injury or Death. Turn off power at circuit breaker before installing the unit.



**AVERTISSEMENT : RISQUE D'ÉLECTROCUTION.**

Peut causer des blessures graves ou la mort. Coupez l'alimentation au niveau du disjoncteur avant d'installer l'unité.



**ADVERTENCIA: PELIGRO DE DESCARGA ELÉCTRICA.**

Podría ocasionar lesiones graves o la muerte. Antes de instalar el equipo desconecte el suministro eléctrico en el disyuntor.

2. Unscrew wingnut and remove socket plate from housing.\*  
Dévissez l'écrou à oreilles et retirez la plaque de douille du boîtier.\*  
Desatornille la tuerca de mariposa y retire la placa de zócalo del gabinete.\*
3. Depress socket springs to remove socket from socket plate and insert into proper position on the trim top (page 2).\*  
Comprimez les ressorts de la douille pour retirer la plaque de douille, insérez-la dans la bonne position sur le dessus de la garniture (page 2).\*  
Oprima los resortes del zócalo para retirar el zócalo de la placa del zócalo e insértelo en la posición adecuada en la parte superior de la moldura (página 2).\*
4. Depress torsion springs, position and insert trim into housing tabs. Push trim flush to ceiling.  
Comprimez les ressorts de torsion, positionnez et insérez la garniture dans les languettes du boîtier. Poussez la garniture au ras du plafond.  
Oprima los resortes de torsión y colóque e inserte la moldura en las pestañas del gabinete. Empuje la moldura al ras del techo.

\* Elco housing (LUT-EL5ICA-G24) does not contain a socket plate.

\* Le boîtier Elco (LUT-EL5ICA-G24) ne contient pas de plaque de douille.

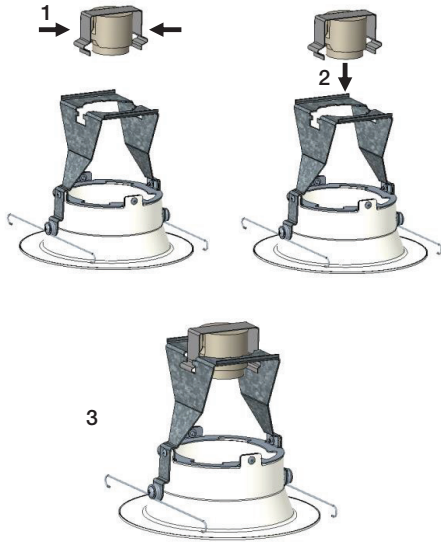
\* El gabinete Elco (LUT-EL5ICA-G24) no contiene una placa de zócalo.

P/N 3662621  
Rev. B

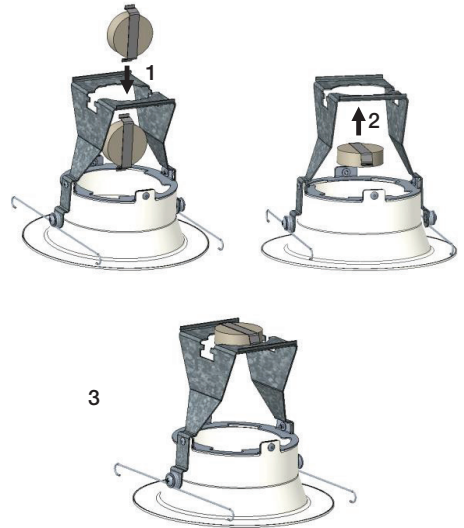


**Socket Installation  
Installation de douille  
Instalación de zócalo**

**HALO E5ICAT**



**ELCO LUT-EL5ICA-G24**



Ketra is a trademark or registered trademarks of Lutron Electronics Co., Inc. in the US and/or other countries.  
Ketra est une marque commerciale ou déposée de Lutron Electronics Co., Inc. aux États-Unis et/ou dans d'autres pays.  
Ketra es una marca comercial o una marca comercial registrada de Lutron Electronics Co., Inc. en E.U.A. y/o en otros países.

6231 E. Stassney Ln.  
Bldg. 13, Suite 400  
Austin, TX 78744

[www.ketra.com](http://www.ketra.com)  
512.872.4349